

FireAngel®

Kohlenmonoxidmelder



Innovative Lösungen für eine sichere
Kohlenmonoxid-Detektion

Kohlenmonoxid bleibt unsichtbar und gefährlich

Kohlenmonoxid (CO) ist besonders heimtückisch, da es mit den menschlichen Sinnen nicht wahrnehmbar ist. Sie können es nicht sehen, riechen oder schmecken. Hohe Konzentrationen können innerhalb weniger Sekunden zum Tod führen. Bereits geringe Mengen können lebensgefährlich werden.

Kohlenmonoxid entsteht bei einer unvollständigen Verbrennung kohlenstoffhaltiger Substanzen, z.B. Holz, Kohle, Erd- und Flüssiggas.

Symptome einer Kohlenmonoxidvergiftung:



Milde Einwirkung:

Leichte Kopfschmerzen, Übelkeit, Erbrechen, Müdigkeit (häufig als „grippeähnliche“ Symptome beschrieben).



Mittlere Einwirkung:

Starke, pochende Kopfschmerzen, Benommenheit, Verwirrungsgefühl, Herzrasen.



Extreme Einwirkung:

Bewusstlosigkeit, Krämpfe, Versagen des kardiorespiratorischen Systems, Tod.

Gängige CO-Quellen:



Öl- und Gaskessel



Öl- oder Festbrennstoffherde



Tragbare Generatoren



Grillgeräte, Kamine mit Holz- oder Gasfeuerung, Gasgeräte



Gas- oder Paraffin-Heizgeräte



Jedes Gerät, das mit fossilen Brennstoffen betrieben wird

In Deutschland gibt es jährlich ca. 4.000 Personen, die infolge eines CO-Unfalls mit schweren Kohlenmonoxidvergiftungen im Krankenhaus behandelt werden müssen, welche ernsthafte dauerhafte Gesundheitsschäden hervorrufen.

(Quelle: Statistisches Bundesamt, Toxische Wirkung von Kohlenmonoxid, Wiesbaden 2016)

Der beste Schutz ist klein aber präzise



Kohlenmonoxid erkennen, aber wie?

Obwohl Sie Kohlenmonoxid weder sehen, riechen noch schmecken können, gibt es Signale, die auf ein erhöhtes Risiko deuten, das CO produziert wird z.B. Rußflecken an Heizgeräten, eine gelbe Gasflamme bei Gasgeräten anstelle einer blauen. Dies rechtzeitig zu erkennen ist aber nicht immer möglich, daher ist ein elektrochemischer Sensor zuverlässiger in der Detektion und rechtzeitig in der Warnung der Bewohner.

Einfache Prävention aber äußerst effektiv

CO-Warmmelder sind eine einfache und sichere Möglichkeit sich zu schützen. Diese erkennen präzise selbst geringe Mengen an Kohlenmonoxid und geben ein akustisches Alarmsignal bei einer gefährlichen CO-Konzentration. Das ideale Frühwarnsystem für Ihr Zuhause. Alle Kohlenmonoxidmelder von FireAngel werden unabhängigen Tests unterzogen, die Ansprechschwellen und Grenzwerte unterliegen der Europäischen Norm EN 50291: 2010.

CO-9B-DE

einfach aber leistungsstark
7 Jahre betriebsbereit



Mit austauschbaren 2 x AA Batterien. Batteriewechsel nach ca. 1 Jahr.



Kontinuierliche Selbsttests am Sensor und der Elektronik.



Elektrochemische Sensortechnologie, die präzise selbst geringe Mengen an Kohlenmonoxid erkennt und ein akustisches Alarmsignal bei einer gefährlichen CO-Konzentration auslöst.



Große Test/Stummschalttaste zur regelmäßigen Überprüfung der Funktionsfähigkeit.

CO-9X-10-EUT

ausdauernd und zuverlässig
10 Jahre betriebsbereit



Integrierte versiegelte Batterie, die den CO-Melder über die gesamte Laufzeit von 10 Jahren mit Energie versorgt. 10 Jahre kein Batteriewechsel nötig.



Kontinuierliche Selbsttests am Sensor und der Elektronik.



Elektrochemische Sensortechnologie, die präzise selbst geringe Mengen an Kohlenmonoxid erkennt und ein akustisches Alarmsignal bei einer gefährlichen CO-Konzentration auslöst.



Große Test/Stummschalttaste zur regelmäßigen Überprüfung der Funktionsfähigkeit.

W2-CO-10X-EU

kompakt und vernetzt
10 Jahre betriebsbereit



Integrierte versiegelte Batterie, die den CO-Melder über die gesamte Laufzeit von 10 Jahren mit Energie versorgt. 10 Jahre kein Batteriewechsel nötig.



Große Test/Stummschalttaste zur regelmäßigen Überprüfung der Funktionsfähigkeit.



Stummschaltung einer Störungsmeldung für bis zu 8 Stunden.



Elektrochemische Sensortechnologie, die präzise selbst geringe Mengen an Kohlenmonoxid erkennt und ein akustisches Alarmsignal bei einer gefährlichen CO-Konzentration auslöst.



Wenn ein CO-Melder auslöst, alarmieren alle anderen Melder im Netzwerk im Alarmton des CO-Melders.

Mit integriertem W2 Funkmodul zur Verbindung mit den Rauch- und Hitzemeldern in einem Funknetzwerk.

Wi-Safe 2

NM-CO-10X-INT

belastbar aber flexibel
10 Jahre betriebsbereit



Integrierte versiegelte Batterie, die den CO-Melder über die gesamte Laufzeit von 10 Jahren mit Energie versorgt. 10 Jahre kein Batteriewechsel nötig.



Große Test/Stummschalttaste zur regelmäßigen Überprüfung der Funktionsfähigkeit.



Stummschaltung einer Störungsmeldung für bis zu 8 Stunden.



Elektrochemische Sensortechnologie, die präzise selbst geringe Mengen an Kohlenmonoxid erkennt und ein akustisches Alarmsignal bei einer gefährlichen CO-Konzentration auslöst.



Vernetzbar mit W2-Funkkomponenten wie Rauchwarnmeldern, CO-Meldern, Hitzemeldern oder FireAngel Connect.

Kompatibel mit

Wi-Safe[®] 2



zigbee

CO-9D-DE

digital und immer präzise
7 Jahre einsatzbereit



Integrierte versiegelte Batterie, die den CO-Melder über die gesamte Laufzeit von 7 Jahren mit Energie versorgt. 7 Jahre kein Batteriewechsel nötig.



Kontinuierliche Selbsttests am Sensor und der Elektronik.



Große Test/Stummschalttaste zur regelmäßigen Überprüfung der Funktionsfähigkeit.



Elektrochemische Sensortechnologie, die präzise selbst geringe Mengen an Kohlenmonoxid erkennt und ein akustisches Alarmsignal bei einer gefährlichen CO-Konzentration auslöst.



Das multifunktionale LCD Display zeigt sowohl die niedrigsten Konzentrationen von CO, bis zu 10 ppm, als auch Spitzenwerte von CO der letzten 4 Wochen an. Integrierte Thermometerfunktion.

SCB10-INT

kombiniert und effizient 10 Jahre betriebsbereit

Kombinierter Rauch- und CO-Warmmelder



Integrierte versiegelte Batterie, die den kombinierten Melder über die gesamte Laufzeit von 10 Jahren mit Energie versorgt, kein Batteriewechsel nötig.



Elektrochemischer CO-Sensor kann präzise selbst geringe Mengen an Kohlenmonoxid erkennen und ein akustisches Alarmsignal bei einer gefährlichen CO-Konzentration auslösen.



Die erweiterte optische Sensortechnologie kann langsam schwelende Brände erkennen und reduziert Fehlalarme.



Große Test/Stummschalttaste zur regelmäßigen Überprüfung der Funktionsfähigkeit.



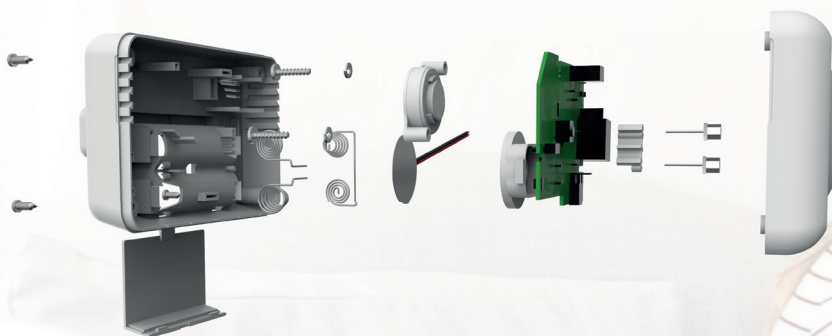
Einfache Alarmidentifikation durch 2 verschiedene Alarmsignale und LED Leuchten.

Ultimative Zuverlässigkeit: 100% Qualitätskontrolle

**Forschung & Design stehen bei FireAngel an erster Stelle.
Darauf sind wir stolz!**

FireAngel ist weltweit führend in der Entwicklung und Herstellung von Sicherheitsprodukten zur Brandprävention für den Heimbereich.

Der Erfolg basiert auf jahrelanger Erfahrung unseres Teams, unseren hochentwickelten Forschungs- und Entwicklungszentren und modernen Produktionsstätten, sowie unseren qualifizierten Partnern überall auf der Welt.



Maßgeschneiderte Produktionsstätte & permanente Qualitätskontrolle

Von der Bauteil- und Lieferantenüberprüfung bis zur Auslieferung an den Kunden, ist FireAngel stolz auf die Einhaltung der hohen Standards der Qualitätskontrolle und Tests. Unsere Fabriken wurden geprüft und erfüllen die ISO-Standards. Darüber hinaus überwachen unsere Ingenieure die Produktionslinie, um sicherzustellen, dass jedes einzelne Produkt unsere hohen Standards erfüllt. Die Alarmfunktion wird in verschiedenen Phasen des Herstellungsprozesses inspiziert und getestet. Die Aufzeichnung jedes Tests gewährleistet eine vollständige Rückverfolgbarkeit.

**Wir haben es uns zu Aufgabe gemacht
mit sicheren, zuverlässigen und
innovativen Technologien, das Leben
unserer Kunden zu schützen, zu retten
und zu verbessern.**





fireangel.de.com

FireAngel Safety Technology Limited

Vanguard Centre, Sir William Lyons Road, Coventry, CV4 7EZ UK